



**CHRISAFIS**

ΧΡΥΣΑΦΗΣ ΝΙΚΟΣ & ΣΙΑ ΟΕ

ΡΟΛΛΑ ΓΚΑΡΑΖΟΠΟΡΤΕΣ ΒΙΟΜΗΧΑΝΙΚΕΣ ΠΟΡΤΕΣ ΑΥΤΟΜΑΤΙΣΜΟΙ

ΕΠΙΣΗΜΟΣ ΠΑΡΟΧΟΣ ΠΡΟΙΟΝΤΩΝ & ΥΠΗΡΕΣΙΩΝ ΤΗΣ ΛΥΡΙΤΗΣ ΑΕ

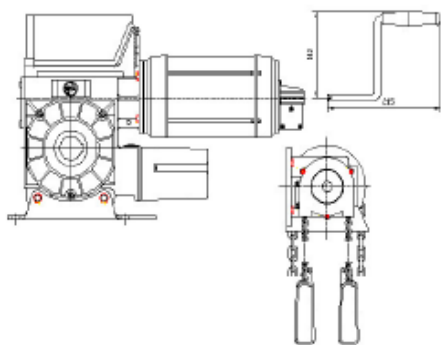
Έκθεση: Εθν. Μακαρίου 30 Περιστέρι Τηλ: 2105731080 Φαξ: 2105752988

Site: [www.chrisafis.gr](http://www.chrisafis.gr) Mail: [info@chrisafis.gr](mailto:info@chrisafis.gr)



Τα Μοτέρ **GAPOSA** για ρολά βιομηχανικού τύπου (μονοφασικά – τριφασικά). Δεν χρειάζονται συντήρηση. Διαθέτουν φρένο ασφαλείας και άλλα χαρακτηριστικά που απαιτεί το μεγάλο μέγεθος των ρολών. Συνιστώνται για ρολά με μεγάλη συχνότητα χρήσης.

## ΧΕΙΡΟΚΙΝΗΣΗ ΒΙΟΜΗΧΑΝΙΚΟΥ ΠΛΑΙΝΟΥ ΜΟΤΕΡ



Τα ηλεκτρικά ρολά που είναι εφοδιασμένα με πλαϊνό μοτέρ βιομηχανικό έχουν την δυνατότητα χειροκίνησης με την βοήθεια αλυσίδας

Η χειροκίνηση γίνεται τραβώντας την κόκκινη άκρη από το σχοινάκι που κρέμεται στο πίσω μέρος του μοτέρ και αρχίζουμε να τραβάμε σιγά σιγά την αλυσίδα οπότε το ρολό αρχίζει να κινείται σιγά σιγά. Για να επαναλειτουργήσει το ρολό ηλεκτρικά θα πρέπει να τραβήξουμε την πράσινη άκρη από το δεύτερο σχοινάκι.