



ΧΡΥΣΑΦΗΣ ΝΙΚΟΣ & ΣΙΑ ΟΕ

ΡΟΛΛΑ ΓΚΑΡΑΖΟΠΟΡΤΕΣ ΒΙΟΜΗΧΑΝΙΚΕΣ ΠΟΡΤΕΣ ΑΥΤΟΜΑΤΙΣΜΟΙ

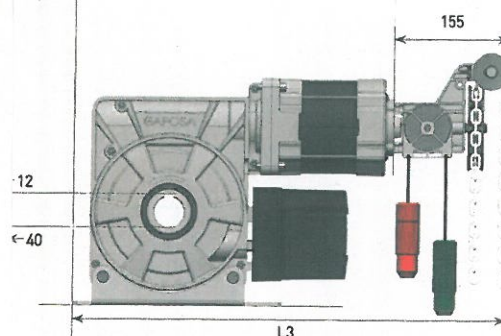
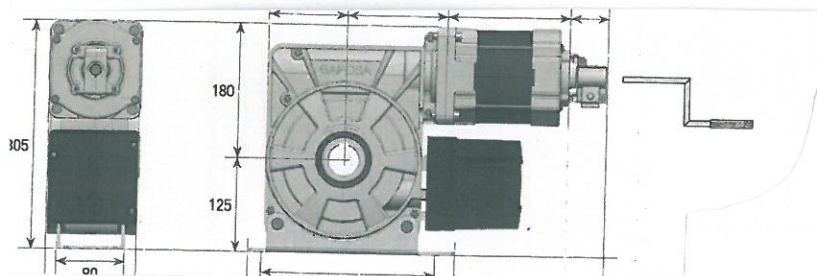
ΕΠΙΣΗΜΟΣ ΠΑΡΟΧΟΣ ΠΡΟΙΟΝΤΩΝ & ΥΠΗΡΕΣΙΩΝ ΤΗΣ ΛΥΡΙΤΗΣ ΑΕ

Έκθεση: Εθν. Μακαρίου 30 Περιστέρι Τηλ: 2105715441 - 2105731080 Φαξ: 2105752988

Site: www.chrisafis.gr Mail: info@chrisafis.gr

ΧΕΙΡΟΚΙΝΗΣΗ ΒΙΟΜΗΧΑΝΙΚΟΥ ΜΟΤΕΡ LP GAPOSA

ΧΕΙΡΟΚΙΝΗΣΗ ΑΛΥΣΙΔΑΣ ΚΑΙ ΜΑΝΙΒΕΛΑΣ



Τα ηλεκτροκίνητα ρολά που είναι εφοδιασμένα με πλαινό μοτέρ έχουν την δυνατότητα χειροκίνησης, με την βοήθεια μανιβέλας ή με την βοήθεια αλυσίδας. Στην περίπτωση όπου η χειροκίνηση γίνεται με την βοήθεια μανιβέλας, τοποθετούμε την μανιβέλα στην ειδική υποδοχή που έχει το μοτέρ και αρχίζουμε να γυρνάμε την μανιβέλα του μοτέρ οπότε το ρολό αρχίζει να κινείται σιγά-σιγά. Στην περίπτωση όπου η χειροκίνηση γίνεται με την άκρη μιας δεύτερης αλυσίδας που υπάρχει πάνω στο μοτέρ και αρχίζουμε να τραβάμε σιγά-σιγά την βασική αλυσίδα οπότε το ρολό αρχίζει να κινείται σιγά-σιγά. Για να επαναλειτουργήσει το ρολό ηλεκτροκίνητο θα πρέπει να τραβήξουμε την πράσινη άκρη της δεύτερης αλυσίδας. Η βασική διαφορά μεταξύ της χειροκίνησης μανιβέλας και της χειροκίνησης αλυσίδας είναι ότι ο χειρισμός της αλυσίδας γίνεται από το έδαφος ενώ ο χειρισμός της μανιβέλας γίνεται από το ύψος που είναι τοποθετημένο το μοτέρ, δηλαδή στο ανώτερο σημείο του ανοίγματος.